

# CONTENEDORES DE CARGA LATERAL ICON

UNA NUEVA GENERACIÓN DE CONTENEDORES QUE COMBINAN  
TECNOLOGÍA, FUTURO Y SOSTENIBILIDAD



El contenedor de carga lateral ICON nace teniendo en cuenta las tendencias de las ciudades actuales, pero sin olvidar que ha sido diseñado para ayudar al ciudadano en el reciclaje y facilitar el trabajo de las empresas de servicio.

## DISEÑO ASIMÉTRICO

Pensando en el usuario, en el gestor del servicio y los peatones, aportando a cada uno un espacio específico que satisface sus necesidades.



## ZONA SMART

Dos zonas protegidas y aisladas de los residuos y líquidos con fácil acceso por los lados de la tapa para poder instalar todos los sistemas electrónicos de una forma segura y práctica. Además de, una posición óptima desde el punto de vista ergonómico.



## MANETA ERGONÓMICA

Mínimo esfuerzo para abrir la tapa. Fácil limpieza.



## PEDAL CON 5 POSICIONES

Mínimo esfuerzo para abrir la tapa. Antideslizante. Máxima seguridad e higiene para el usuario.



## PERSONALIZACIÓN

Amplio espacio para aplicar elementos gráficos a una altura ergonómicamente óptima. Tres opciones de personalización: serigrafía monocromo, vinilo en color y diseño 100% integrado en toda la superficie mediante el sistema de vinilo plano termoconformado.



## AMPLIO CAMPO VISUAL

Permite la visualización de los coches en el paso de peatones incluso en los casos más restrictivos que es cuando el peatón está muy cerca del contenedor.



## ACCESIBILIDAD UNIVERSAL

Validada por ILUNION según norma UNE EN 170001. La accesibilidad universal abarca a toda la gama en capacidades y fracciones.



## CIERRE INTEGRADO ACL

Mecanismo integrado en el lateral del contenedor. Fácil montaje. 100% aislado del residuo. Sin acceso por parte del usuario. Permite el bloqueo de apertura, incluso cuando la tapa no ha llegado a cerrar (por desborde u otros motivos). Compatible con los principales sistemas de identificación, gestión y comunicación de datos. Patente en curso.



## FÁCIL DESCARGA

Las dimensiones de la tapa calle han sido diseñadas para maximizar la boca de descarga y para minimizar al máximo las posibles interferencias de dicha tapa con el residuo depositado en la tolva del vehículo recolector.



## SISTEMA DE BLOQUEO DOBLE

El nuevo sistema de bloqueo doble IDB de la tapa calle imposibilita el acceso y evita problemas de roturas de tapas debidas al viento.



## CAJAS RESISTENTES Y DURADERAS

Cajas laterales metálicas resistentes y duraderas.



## INVASIÓN MÍNIMA DE LA TAPA

La trayectoria de la tapa permite una buena interacción con el usuario. Dispone de un amplio grado de apertura para insertar sin dificultad el residuo.



## BULÓN ANTIVUELCO

Asegura una operación de descarga controlada y proporciona una posición de vaciado totalmente estable. Imposibilita el vuelco. Compatible con los elevadores de contenedores fabricados bajo la norma UNE EN 1501-5



## SISTEMA DE ELEVACIÓN TIPO DIAMANTE

Dispone de un doble alojamiento metálico fijado contra la pared de descarga del contenedor compatible con elevadores que dispongan de este tipo de dispositivo de elevación, como por ejemplo el modelo Speedline de TRRG. Disponible para las dos medidas de contenedores 2000 y 3000L



## IDENTIFICACIÓN CONTENEDOR

ICON facilita de serie un alojamiento normalizado y protegido para colocar Transponder LF o HF. Ofrece muchas ventajas al servicio que realiza el mantenimiento preventivo y correctivo del contenedor: Registro servicios de descarga y/o lavado, máquina asociada, fecha, hora, etc.




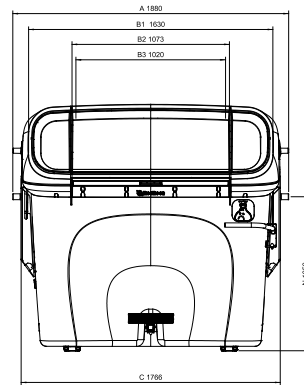
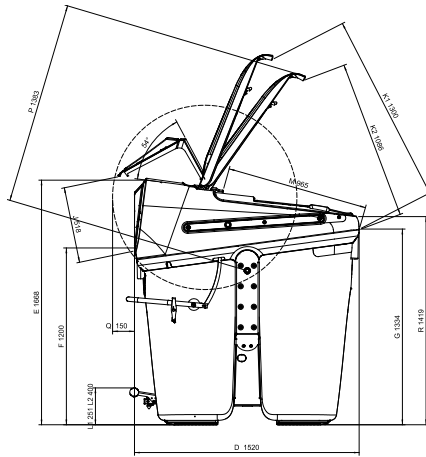
## OTRAS CARACTERÍSTICAS

- Las aberturas de llenado de las diferentes fracciones de RSU pueden disponer **de cortinas**.
- **Sistema de cierre retardado** en tapa usuario y protección para las manos de los usuarios.
- **Dispositivo de centrado de contenedores**. (longitudinal / transversal)
- **Dispositivo Vacri** para contenedores de vidrio.
- **La cubeta, las tapas, las cubiertas laterales y las cubiertas frontales se elaboran con HDPE** y se fabrican por el proceso de inyección de alto rendimiento energético y productivo.
- **Facilita la limpieza** al disponer mayoritariamente de superficies lisas y fabricado con un acabado superficial de piezas, tanto interior como exterior con un grado de rugosidad bajo que permite bajar la frecuencia de lavado y sobre todo hace éste mucho más efectivo. Mejora los tratamientos de desinfección y desinsectación.
- **Mecanismos de fácil acceso** y sin contacto con la basura. Sin necesidad de desmontar piezas adicionales.
- **Reducidos costes** de mantenimiento preventivo y correctivo.
- **Dos volúmenes nominales 3000 l y 2000 l**. Adaptables a cualquier fracción de residuos municipales. Certificadas según norma UNE EN 12574-1.



## COLORES

Color cubeta	Color tapas y cinturón
 GRIS (RAL 7037)	 GRIS (RAL 7037)
	 GRIS CLARO (RAL 7038)
 GRIS (RAL 7043)	 MARRÓN (RAL 8024)
	 AZUL (RAL 5005)
Color cinturón ECO	 AMARILLO (RAL 1018)
 NEGRO (RAL 9005)	 VERDE (RAL 6032)



MODELO		ICON 2000	ICON 3000
Volumen nominal certificado (Litros)		2.000	3.000
Peso en vacío del contenedor (Kg) – Con pedal y maneta		128	158
Anchura total contenedor (mm)	A	1.380	1.880
Anchura boca descarga (mm)	B1	1.130	1.630
Anchura tapa usuario (mm)	B2	573	1.073
Anchura boca de carga usuario (mm)	B3	520	1.020
Anchura entre cajas laterales (mm) (dispositivo elevación)	C	1.266	1.766
Profundidad total contenedor (mm)	D	1.520	1.520
Altura total contenedor (mm)	E	1.680	1.680
Altura total plano eje bulón (mm)	N	1.050	1.050
Altura borde carga lado usuario (mm) (CUBETA – APERTURA CALIBRADA DE CARGA)	F	1.200-1.252	1.200-1.252
Altura borde cuerpo carga lado calle (mm)	G	1.335	1.335
Apertura mínima tapa lado usuario accionamiento pedal (mm)	J	510	510
Apertura máxima tapa lado calle (mm)	K1	1.300	1.300
Apertura tapa lado calle contenedor girado 150° (mm)	K2	1.086	1.086
Alturas del pedal estándar al suelo (mm)	L1-L2	250-400	250-400
Boca descarga mínima (mm)	M	965	965
Distancia bulón – extremo tapa contenedor girado 150° (mm)	P	1.383	1.383
Borde contenedor – Extremo tapa (MÁXIMO) (mm)	Q	150	150
Altura lado calle (mm)	R	1.419	1.419

## SOSTENIBILIDAD

**Terberg Matic Latam ha integrado en sus sistemas de gestión el método del Análisis de Ciclo de Vida (ACV) como método de evaluación medioambiental del contenedor de carga lateral ICON y el Ecodiseño como herramienta de mejora.**

- **Cálculo de la Huella de Carbono** realizado por EURECAT, Centro Tecnológico de Cataluña, con el software especializado y líder mundial para sostenibilidad basada en hechos.
- **Integración del Ecodiseño** para minimizar el impacto ambiental del contenedor ICON a lo largo de todo su ciclo de vida. Según el estándar (UNE-EN ISO 14021:2017).
- **Certificado de tasa de reciclabilidad** del contenedor ICON verificado por el Gremio de Recuperación de Cataluña (miembro de la asociación europea EuRIC).
- **Análisis de la Circularidad del contenedor.** Reciclado de los componentes de contenedores antiguos, optimizando la carga a las plantas de reciclado para evitar emisiones de CO<sub>2</sub> durante su transporte.

## CERTIFICACIONES

- Marcado del nivel sonoro de acuerdo con la directiva europea 2000/14/CE para los contenedores de vidrio.
- Conforme a la norma UNE – EN 12574-1/2/3 y cumple con todos sus requisitos dimensionales y de seguridad e higiene.
- Accesibilidad acreditada en cumplimiento UNE 170001-1: 2007 por informe de ILUNION y certificada por BUREAU VERITAS.
- Producto certificado Applus+.
- Modelo Industrial nº 006080545.

ISO 9001 - ISO 14001  
ISO 45001 - ISO 50001  
ISO 14005 - ENAB  
BUREAU VERITAS  
Certification



ISO 14064

BUREAU VERITAS  
Certification



TERBERG MATEC LATAM, SAS

Bogotá, COLOMBIA

E [info@terbergmatec.lat](mailto:info@terbergmatec.lat), W [www.terbergmatec.lat](http://www.terbergmatec.lat)

Reservado el derecho a modificaciones técnicas. Especificaciones sujetas a modificación sin previo aviso. Las ilustraciones no necesariamente muestran los equipos en su versión estándar.