

SPEEDLINE SLM

RECOLECTOR DE CARGA LATERAL



La gran experiencia presente en el grupo TERBERG ENVIRONMENTAL, con una empresa líder en elevadores de alta tecnología, una testada gama Speedline en Alemania y dos grandes fábricas de ensamblaje de carrocerías, tiene como resultado un equipo altamente eficiente, robusto y con un sinfín de innovaciones. El recolector de carga lateral Speedline SLM destaca por su alta capacidad de absorción, resultado de la combinación de un reducido tiempo de ciclo, un alto volumen de la cámara de compactación y un diseño que facilita la caída del residuo en su interior.



SPEEDLINE SLM

RECOLECTOR DE CARGA LATERAL

1 HIDRÁULICA PROPORCIONAL

Hidráulica proporcional de alta gama que reduce las pérdidas de carga (alta eficiencia/menor consumo energético).

2 TOLVA DE AMPLIAS DIMENSIONES

Que aumenta su capacidad de absorción.

3 DOS DEPÓSITOS DE LIXIVIADOS

Uno en portón y otro en la caja que suman un total de 327l / 257l según modelo/capacidad.

4 PUERTA DE INSPECCIÓN

De grandes dimensiones que se abre sin necesidad de mover el grupo elevador.

5 ARMARIO INSONORIZADO

En lado contrario grupo elevador donde se ubican todos los circuitos hidráulicos, neumáticos y eléctricos.

6 PLATAFORMA

Con plataforma única para todas las versiones de chasis diésel, GNC, eléctricos.

OPCIONALES DESTACADOS PARA EL SPEEDLINE SLM

ADAPTACIÓN CONTENEDORES 700-1100L

EMPUJADOR EN TOLVA Empujador mecánico-hidráulico de gran cobertura y de máxima incidencia en la zona de formación de bóvedas especialmente durante la recogida de papel-cartón.

SISTEMA DE PESAJE TANTO EN ELEVADOR COMO EN CHASIS

Posibilidad de instalación de células en los brazos del elevador como en el propio chasis siguiendo la filosofía Olympus para un monitoreo perfecto de cada recolección.

SISTEMA 360° Sistema multicámara que ofrece una visión perfecta del entorno del vehículo durante la conducción.

E-PTO Toma de fuerza eléctrica E-PTO propulsada por un motor eléctrico alimentado por un paquete de baterías.

CUBRETOLVA Sistema de techo deslizante telescópico de accionamiento neumático que evita la dispersión de residuos fruto del propio desplazamiento del vehículo.

SISTEMA DE RECOLECCIÓN DE CONTENEDORES SOTERRADOS

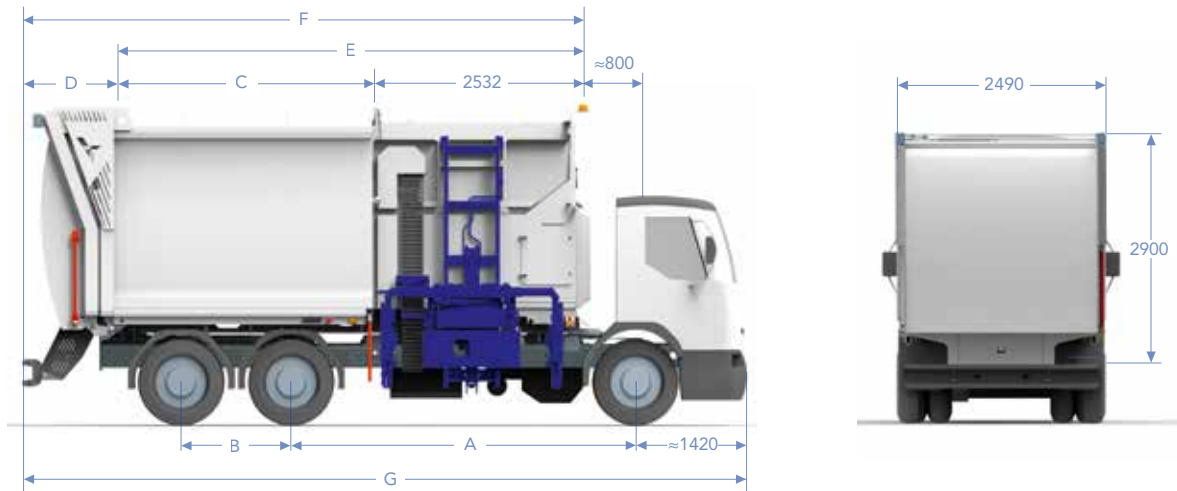
DEPÓSITO DE LIXIVIADOS ADICIONAL Posibilidad de instalación de un depósito de lixiviados adicional bajo la plataforma de la caja con volumen condicionado al espacio disponible que ofrezca el chasis.





VENTAJAS DEL RECOLECTOR COMPACTADOR DE CARGA LATERAL SPEEDLINE SLM

- **Compactación adaptada** al tipo de residuo.
- **Distintos modos de trabajo:** ECO, Confort, Sport.
- **Engrase centralizado**
- **Tiempo ciclo de compactación (s) 11**
- **Fabricación de laterales de caja y portón posterior en lámina de acero** única de alta resistencia frente al desgaste y la corrosión.
- **Mayor capacidad recogida lixiviados.** Dos compartimentos de lixiviados uno en caja y otro en puerta posterior.
- **Compactación en marcha.** Compactar mientras que el equipo está en movimiento.
- **Freno automático:** El freno se mantiene accionado aún sin pisar el pedal ni accionar el freno de mano con tal de agilizar el proceso de la recogida y reducir los movimientos efectuados por el conductor.
- **Único y nuevo movimiento lateral.** Los contenedores pueden ser reubicados manualmente en cualquier dirección sin necesidad de mover el camión.
- **Parámetros de configuración del contenedor.** Se pueden seleccionar todas las marcas y tipos de contenedores comunes, con la posibilidad de añadir fácilmente futuros modelos y marcas.
- **Una cinemática perfecta en la descarga.** Optimización del espacio libre entre el contenedor, la tapa del contenedor y el sistema de compactación. Minimización del riesgo de rotura de las tapas de los contenedores. Minimización de los derrames. Menos tiempos de espera y mejor tiempo de ciclo.
- **Pantalla digital panorámica (HMI) pantalla táctil.** Meticulosamente ubicada para ofrecer la mayor ergonomía al conductor sin perder visibilidad. Permite visión de 3 cámaras simultáneamente.
- **Un joystick proporcional con tecnología de detección capacitativa.** El conductor tiene el control total de todos los movimientos a cualquier velocidad.
- Incluye **Terberg Connect**, plataforma de recogida de datos de forma remota, que permite diagnosticar, ajustar, monitorizar y actualizar software telemáticamente.
- **Iluminación automática** en cuadro de instrumentos.
- **Armario eléctrico aislado del circuito hidráulico**, lo que previene daños en los dispositivos (vapor hidráulico).



PESOS Y DIMENSIONES

MODELO		SLM-15	SLM-17	SLM-20	SLM-22	SLM-23	SLM-25	SLM-26	SLM-28
MMA chasis (t) (1)		18	18	26	26	26	26	26/32	26/32
Volumen de carrocería (m ³)		15,1	17,0	19,7	21,6	22,2	24,1	24,8	26,7
Capacidad útil de la tolva (m ³)		6 (1,7 + 4,3)							
Tara de la carrocería con elevador (kg)		8275	8375	8600	8700	8800	8900	9000	9100
Distancia entre ejes recom.: 1-2 eje (mm)	A	4200-4300	4200-4300	3900-4100	3900-4100	4200-4500	4200-4500	4400-4500	4400-4500
Distancia entre ejes recom.: 2-3 eje (mm)	B	-	-	1350-1400	1350-1400	1350-1400	1350-1400	1350-1400	1350-1400
Longitud caja (mm)	C	2050	2050	2900	2900	3400	3400	3900	3900
Longitud puerta trasera (mm)	D	735	1120	735	1120	735	1120	735	1120
Longitud caja + tolva y sistema de compactación (mm)	E	4590	4590	5440	5440	5940	5940	6440	6440
Longitud total SLM (mm)	F	5325	5710	6175	6560	6675	7060	7175	7560
Longitud total vehículo (mm)*	G	7545	7930	8395	8780	8895	9280	9395	9780

* La longitud total variará dependiendo del voladizo delantero del chasis y la distancia de carrozado final.

Certificaciones

- En cumplimiento con la normativa Europea EN1501-1 y EN1501-5.
- En cumplimiento con la Directiva de Seguridad de Máquinas 2006/42/CE.
- En cumplimiento con la Directiva Europea 2000/14/CE de emisiones sonoras.
- Certificado nivel de limpieza aceite hidráulico según ISO 4406.
- ISO 9001, ISO 14001, EMAS III, ISO 45001, ISO 50001, ISO 14006 y ISO 14064-1.



TERBERG MATEC LATAM, SAS

Bogotá, COLOMBIA

E info@terbergmatec.lat, W www.terbergmatec.lat

Reservado el derecho a modificaciones técnicas. Especificaciones sujetas a modificación sin previo aviso. Las ilustraciones no necesariamente muestran los equipos en su versión estándar.