

SEIS BUENOS MOTIVOS PARA ELEGIR SPEEDLINE CWS



1. FLEXIBILIDAD

- Sistemas de elevación modulares con una amplia gama de opciones de recogida de contenedores que ofrecen una manipulación totalmente personalizada de los contenedores de entre 60 y 1100 l.



2. EFICIENCIA

- Manejo por un solo operador.
- Gran carga útil.
- Funcionamiento optimizado de la descarga.
- Volúmenes de compactador de hasta 2,3 m³.
- Bajo coste de vida útil total.



3. VELOCIDAD DE TRABAJO

- Ciclos de elevación rápidos.
- Altos volúmenes de recogida.
- Ciclos de descarga cortos.
- Manejable gracias a la distancia entre ejes desde 4200 mm.



4. SEGURIDAD

- Equipamiento opcional para la supervisión de las áreas de trabajo lateral y trasera.
- Interfaz de máquina inteligente y lógica de programación con una estructura óptima.
- Sistema de cámaras para una visión de 360°.
- Control remoto adicional que permite realizar tareas fuera del área de trabajo.



5. COMODIDAD

- Controles muy cómodos con pantalla táctil (7 o 10 pulgadas).
- Disponible para la conducción a izquierda y derecha.
- Joystick sensible.
- Reposabrazos de diseño ergonómico.
- Funcionamiento silencioso.
- Vaciado automatizado de contenedor.



6. DISPONIBILIDAD

- Requiere mantenimiento mínimo.
- Mantenimiento remoto con Bluetooth.
- Contratos de servicio completo que minimizan los tiempos de inactividad.
- Piezas de repuesto originales disponibles en 24 horas.

SPEEDLINE CWS

VEHÍCULO DE RECOGIDA DE RESIDUOS DE CARGA LATERAL. SEPARACIÓN Y TRANSPORTE DE RESIDUOS





SPEEDLINE: RECOGIDAS RENTABLES Y A MEDIDA

Una eficiencia insuperable en cualquier operación: El vehículo de recogida de residuos de carga lateral Speedline CWS impresiona tanto a las autoridades locales como a las empresas privadas de gestión de residuos gracias a su gran rendimiento y su diseño inteligente.

Su diseño robusto, su gran carga útil y su equipamiento personalizado son la clave del éxito de los sistemas de carga lateral. **Exclusivo:** separación y transporte de residuos. Un sistema de eliminación de residuos con contenedores intercambiables y carga automática de los contenedores grandes, de entre 60 y 1100 l. Tanto con manejo por un solo operador como por varios, el Speedline CWS siempre demuestra su gran calidad en el campo de la gestión de residuos.



NUESTRO NUEVO SISTEMA DE CONTROL MD4

Nuestro controlador MD4 con montaje RAM ahorra espacio y se integra de manera ergonómica en la cabina del conductor sin alterar su campo de visión. Todos los parámetros de las funciones y los mensajes sobre eventos (como el nivel del aceite hidráulico y las velocidades objetivo y real de elevación de contenedor) son claros e intuitivos y se muestran en la pantalla táctil de 7 o 10 pulgadas. También puede accederse al MD4 mediante Bluetooth si se debe realizar un mantenimiento remoto. Asimismo, el sistema MD4 permite recuperar documentos PDF guardados, como las instrucciones de uso y las listas de piezas de repuesto.

El controlador MD4 también incluye la opción de ver las imágenes de las cámaras IP, lo que permite controlarlas de manera interactiva.

EQUIPAMIENTO INTELIGENTE. OPCIONES DE PERSONALIZACIÓN



CONTENEDORES INTERCAMBIABLES

- Compatibilidad con DIN 30722.
- Puede combinarse con equipamiento de compactación.
- Disponible en longitudes de entre 4,50 y 6 m.



SISTEMA DE ELEVACIÓN DE CONTENEDORES DE ARCO CIRCULAR HSS

- Gran rendimiento y recogida doble.
- Elevación a distancias cortas patentada.
- Capacidad de elevación de 1300 kg.



EVOLIFT VERTICAL

- Sistema de elevación de contenedores sincrónico de dos fases.
- Elevación de peine de diamante o combinación de diamante y normal EN 840 opcional.
- Capacidad de elevación de 500 kg.



EVOLIFT GRABBER

- Dos accionamientos giratorios hidráulicos.
- Recogida de diamante, de peine o combinada opcional.
- Capacidad de elevación de 240 kg.



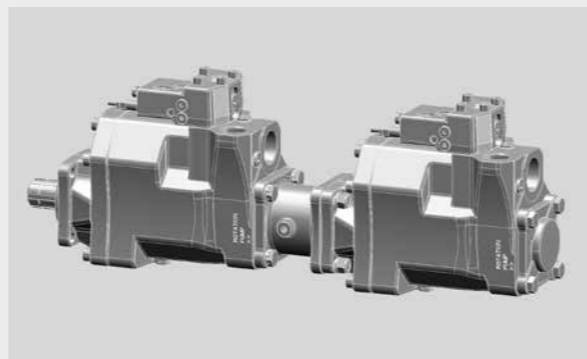
TELESCÓPICO DOBLE

- Alcance de movimiento de 2400 mm.
- Capacidad de elevación de 500 kg.
- Espacio para contenedores grandes de cuatro ruedas con alcance máximo.



OPCIONES PARA FACILITAR EL MANEJO DE LOS CONTENEDORES

- Control de velocidad en la pantalla del MD4.
- Soporte adicional de contenedor plegable.
- Peine doble con detección de carga.



DOS BOMBAS DE DESPLAZAMIENTO VARIABLE CON SISTEMA DE DETECCIÓN DE CARGA

- Funcionamiento simultáneo de las funciones de compactación y de elevación de contenedores.
- Ayuda a reducir el consumo de energía.
- Gran rendimiento de recogida de residuos.
- Permite un funcionamiento rápido del sistema de elevación de contenedores.

CARACTERÍSTICAS TÉCNICAS

Con nuestra gama de vehículos de recogida de residuos de carga lateral, no solo podrá disponer de vehículos vanguardistas para la gestión de los residuos, sino también de soluciones de sistema: todo con un único proveedor con una vasta experiencia en el servicio posventa. Nuestros vehículos de recogida de residuos de carga lateral están perfectamente adaptados a sus requisitos, **con un equipamiento optimizado para sus aplicaciones con la mejor tecnología disponible.**

